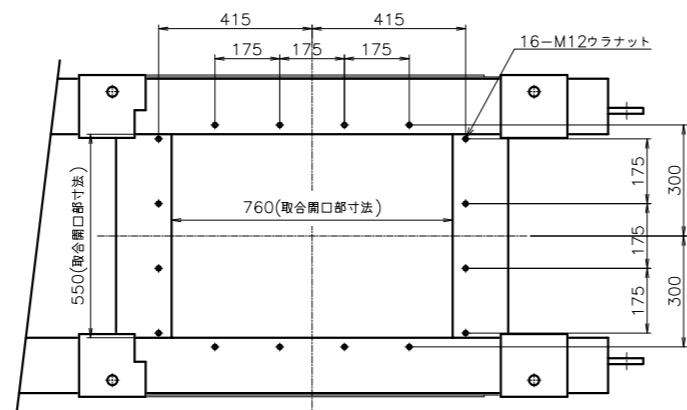
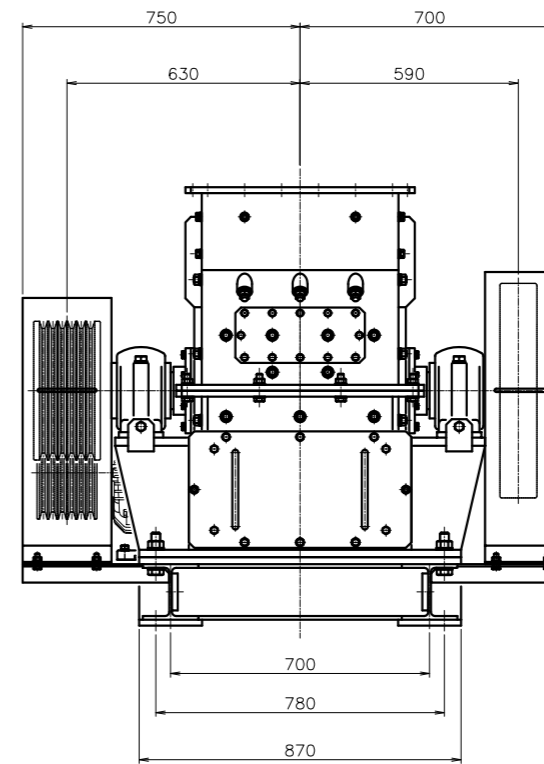
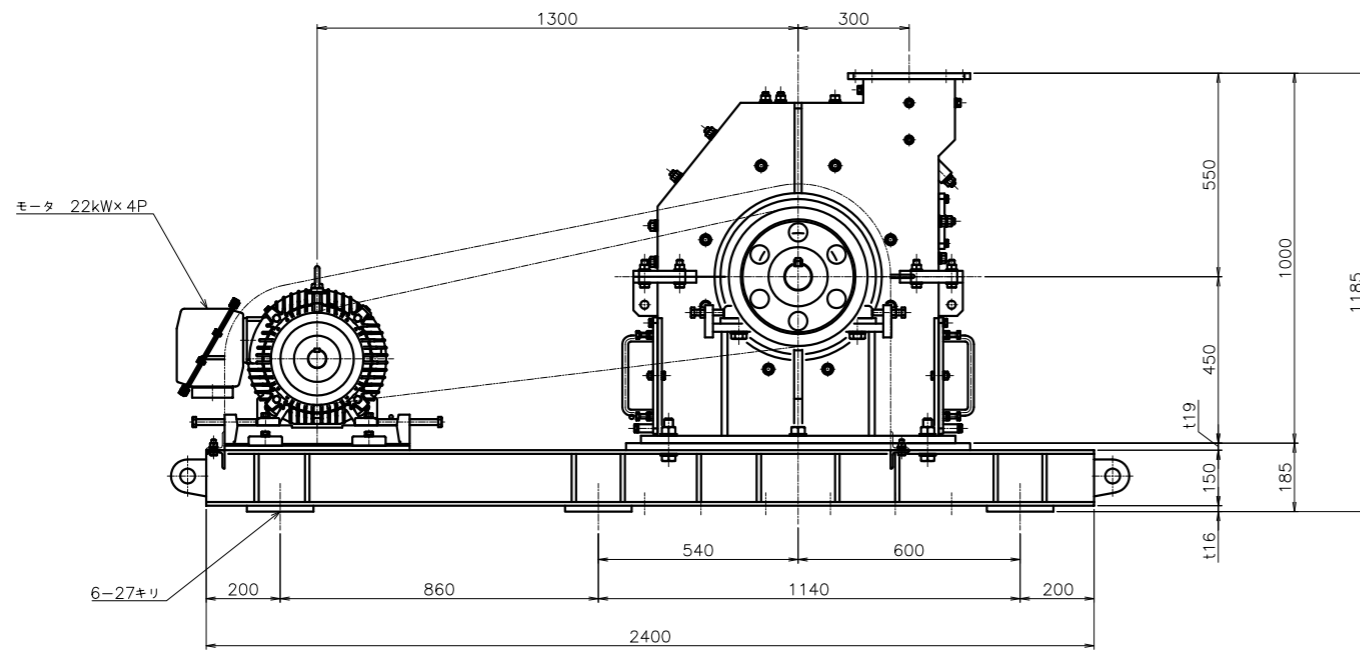


投入側フランジ寸法詳細



コモンベース下部寸法詳細(排出側)

納入先 CUSTOMER				
図名 TITLE	HP公開図			
装置名称 EQUIPMENT NAME	ハンマークラッシャー			
図面番号 DRAWING NO.	ALH2418T-AH			
検閲 SCALE	設計 SCALE	製図 SCALE	実図 SCALE	尺度 SCALE
小林	縞	中村		1:10
				作成日 DATE
				20081215
Maekawa Kogyosyo Co.,Ltd. 株式会社 前川工業所				