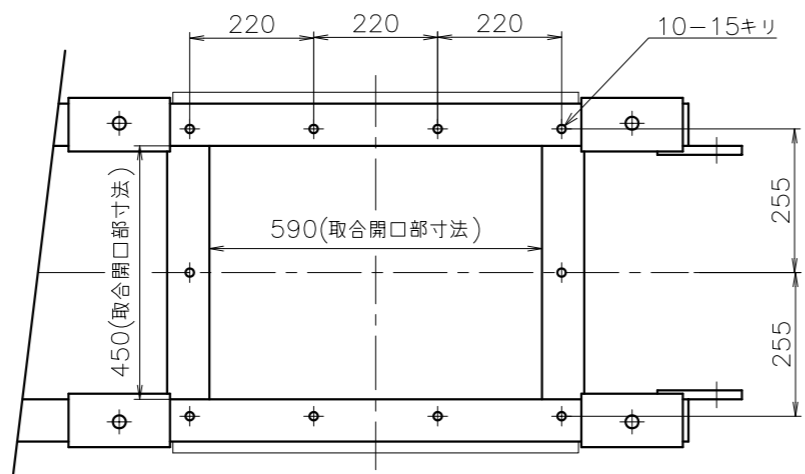
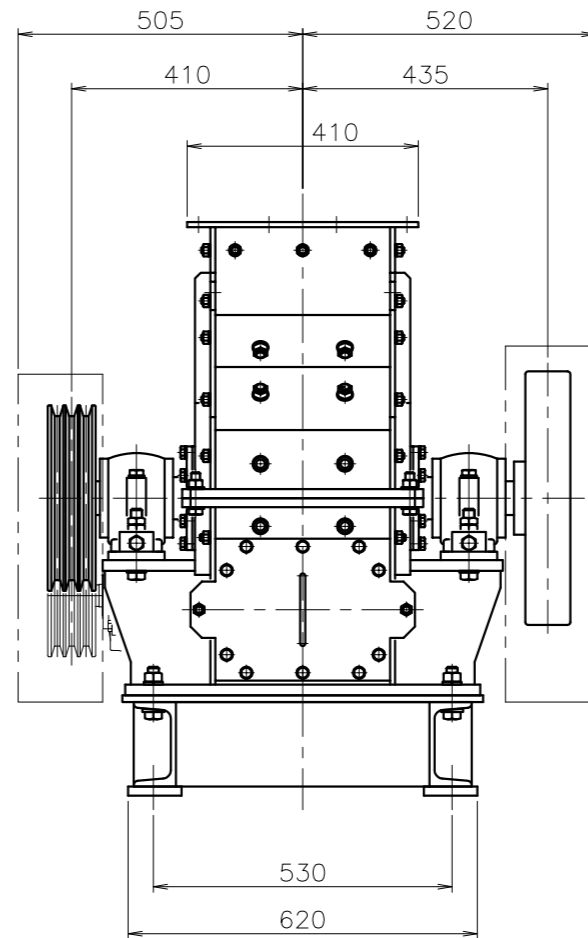
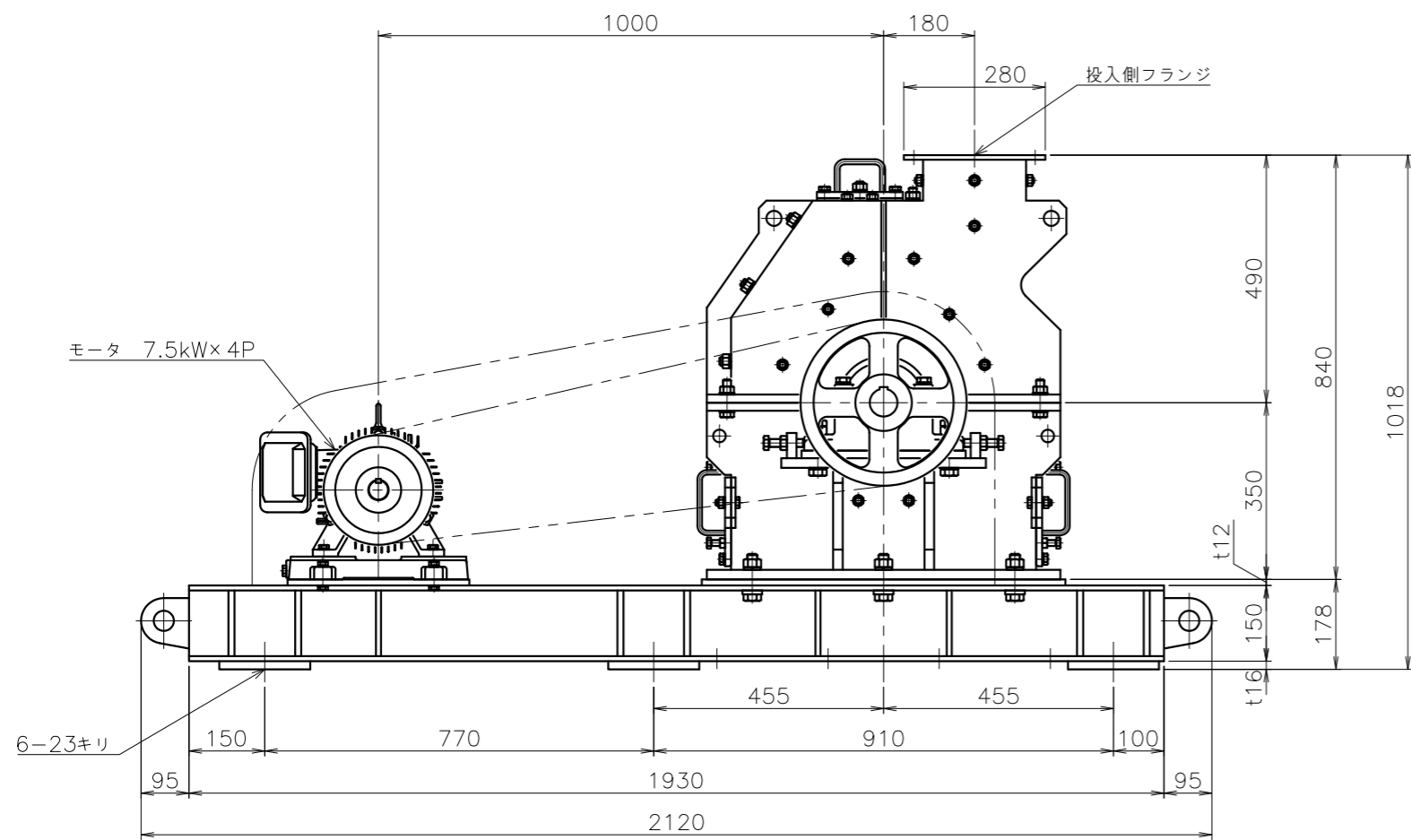


投入側フランジ寸法詳細



コモンベース下部寸法詳細(排出側)

部品名 NAMES OF PARTS	材質 MATERIALS	備考 REMARKS
納入先 CUSTOMER		
図名 TITLE	HP公開図	
装置名称 EQUIPMENT NAME	ハンマークラッシャー HCB-1810T	
図面番号 DRAWINGU.NO.	ALH1810T-AH	
検図	設計	製図
小林	稲	中村
尺 度 SCALE	1:10	
作成日 DATE	20090130	
Maekawa Kogyosyo Co.,Ltd. 株式会社 前川工業所		